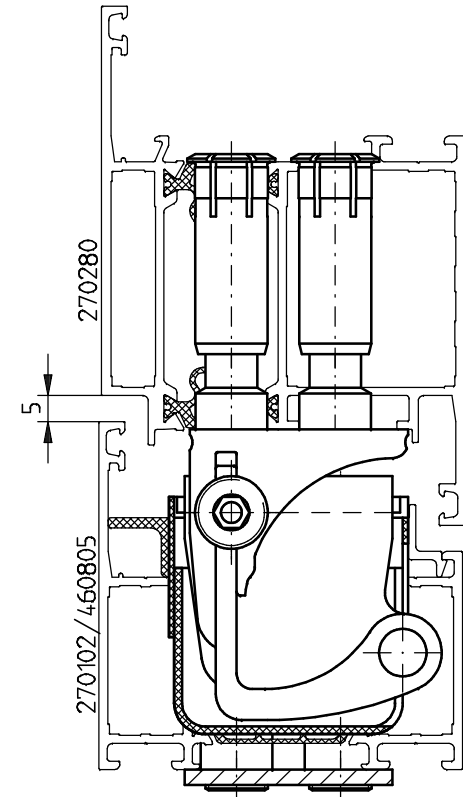
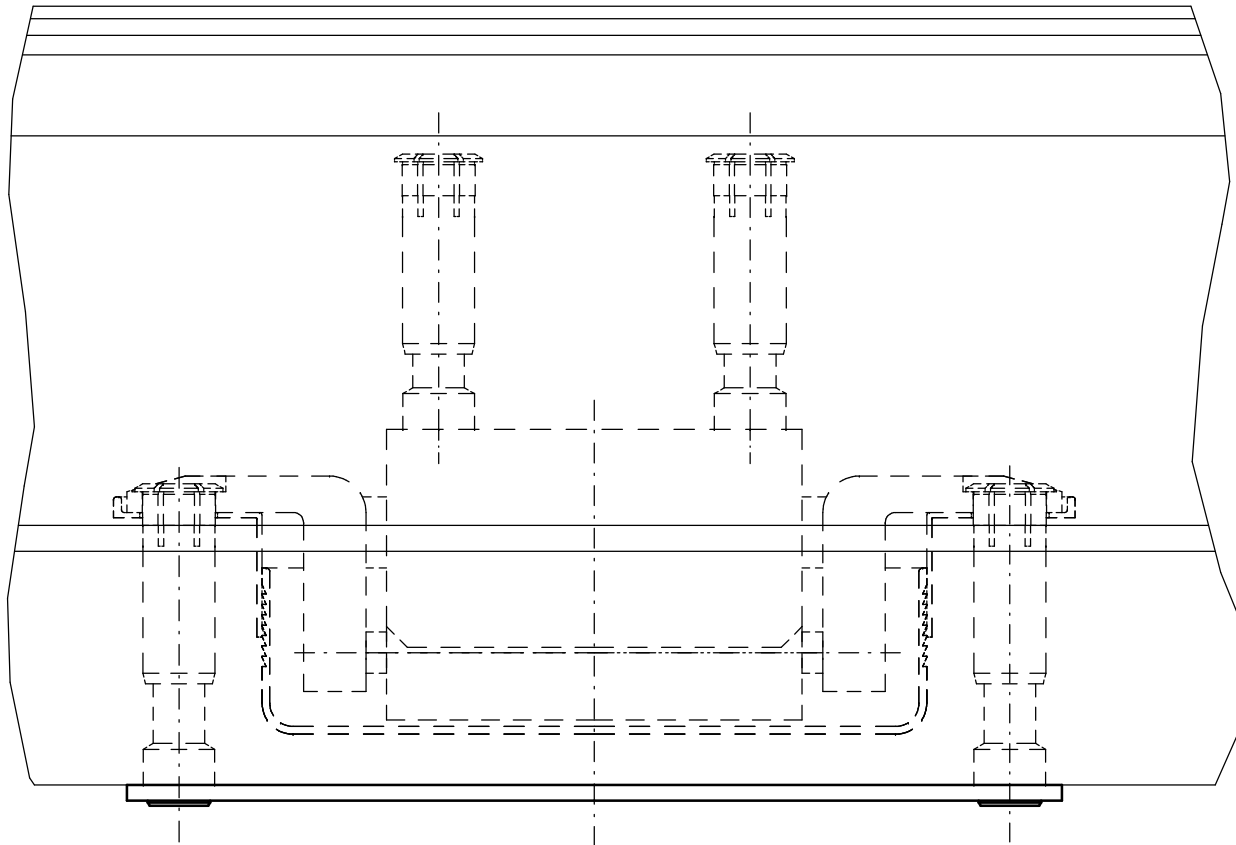


! ACHTUNG !
Zusatzprofil ober- und unterhalb des Bandes
durch zusätzliche Verschraubung sichern



Keine Gewährleistung für die Haltbarkeit der Befestigung
bei Verwendung von Zusatzprofilen (loser Anschlag etc.)

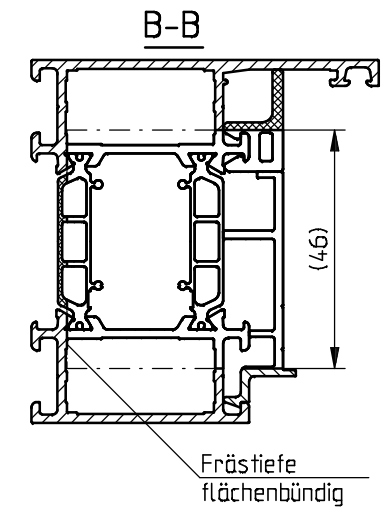
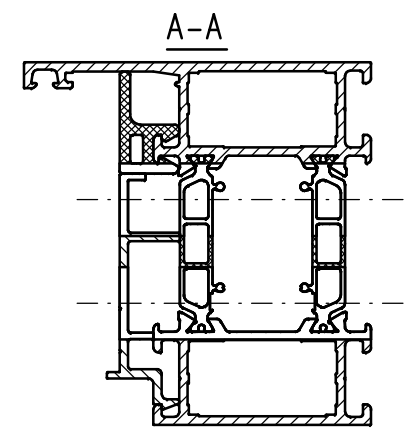
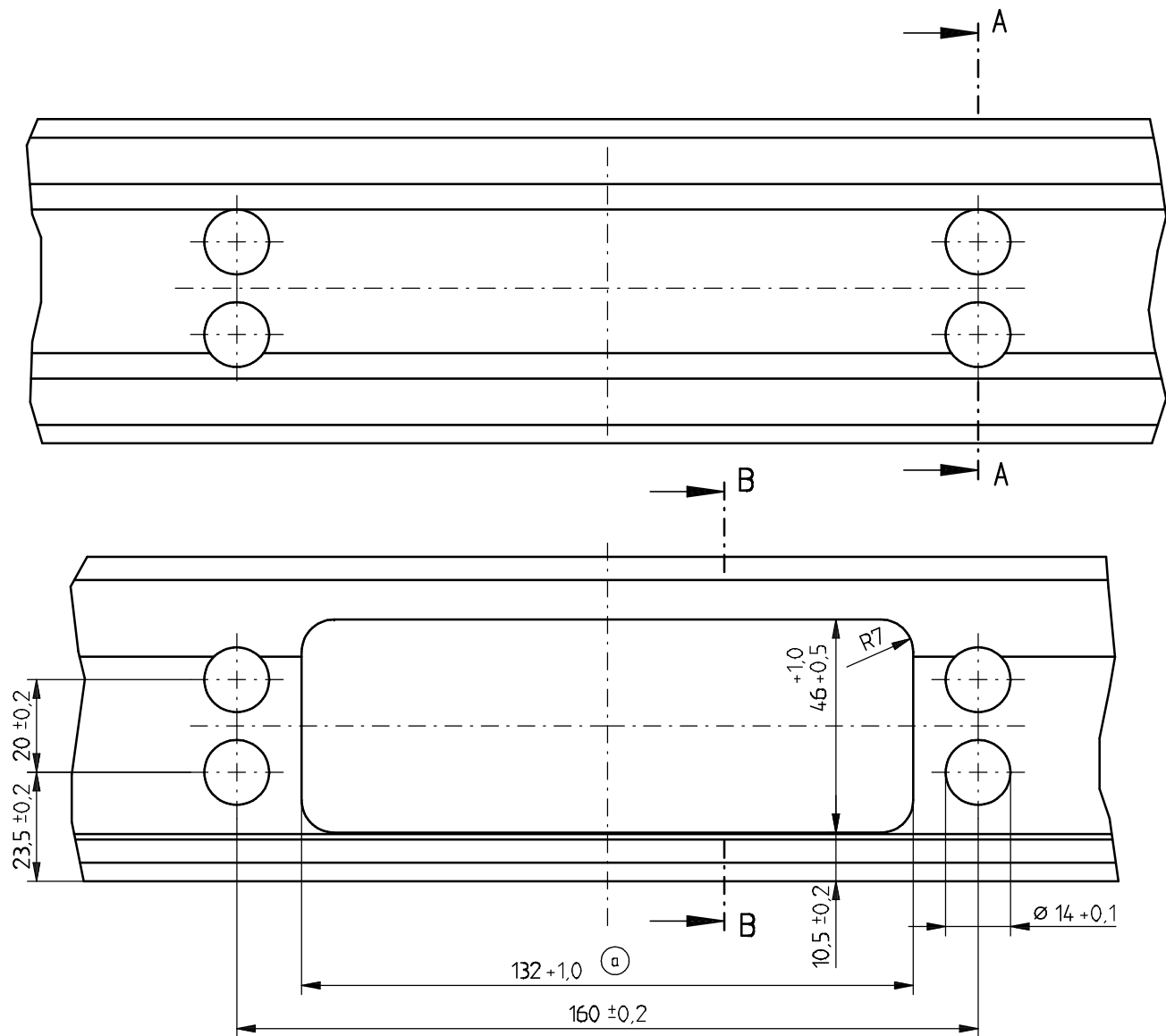
Die Fa. Dr. Hahn übernimmt keine Gewähr für
die Richtigkeit der profilbezogenen Einbaumaße.
Profilkonturen basieren auf DXF/DWG vom :
26.11.2004

Bearbeitungskonturen siehe Blatt 2 und 3

SN : 5

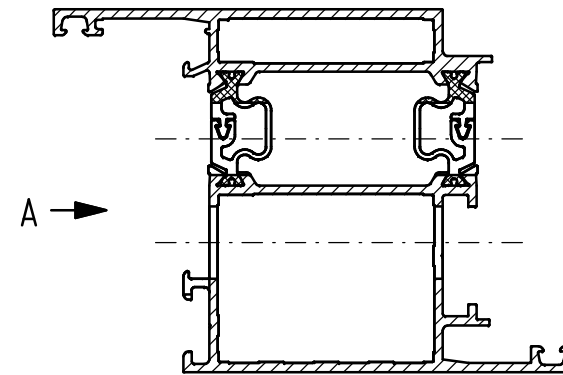
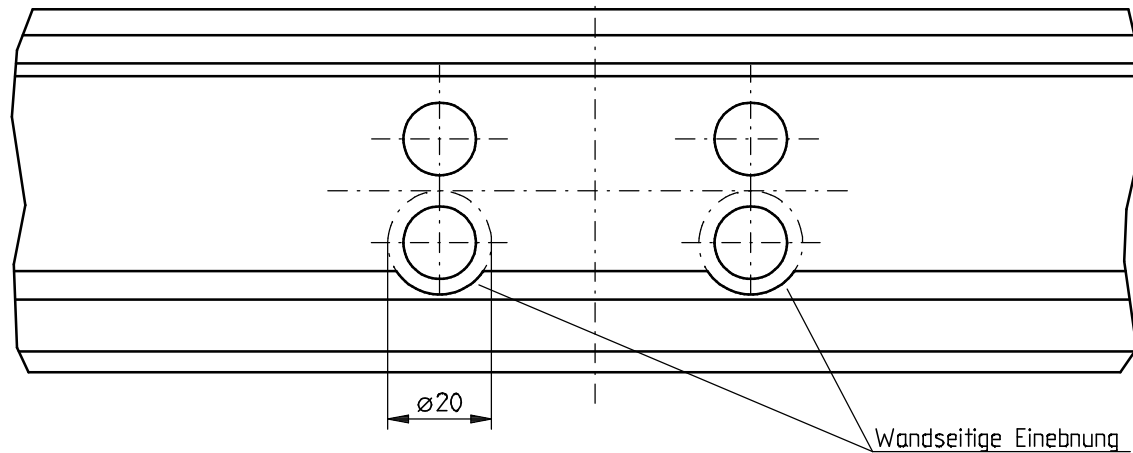
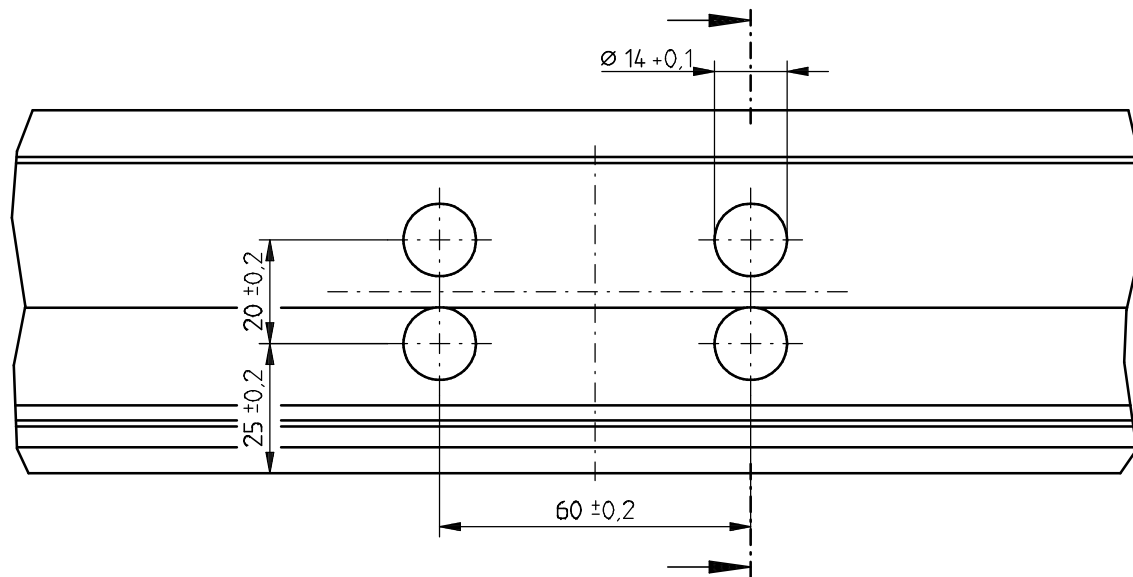


Für diese techn. Unterlage behalten wir uns alle Rechte nach DIN 34 vor.		DIN A3	Datum	Name	Maßstab 1:1	Dr.Hahn GmbH & Co. KG, D-41189 Mönchengladbach	
		Bearb.	16.12.2004	Bra	Benennung		
					VL-Band AL V35110011		
					System: TSG S70		
					Zeichnungs-Nr.		
					V3 310 004		
Cl	Frühermaß und Toleranzen geändert (Blatt 2)	26.09.2006	Bra	Dr.Hahn		Blatt 1	
				DESIGN-TECHNIK-SERVICE		von 3	
In.	Änderung	Datum	Name	Urspr.	Ers.für		Ers.durch



ACHTUNG
Ein fester Verbund der Zusatzprofile am Rahmenprofil
muss gewährleistet sein.
Im Zusammenbau gefräst.

Für diese techn. Unterlage behalten wir uns alle Rechte nach DIN 34 var.		DIN A3	Datum	Name	Maßstab 1:1	Dr.Hahn GmbH & Co. KG, D-41189 Mönchengladbach	
		Bearb.	25.07.2005	Bro	Benennung		460805
		Gepr.			Bearbeitung Rahmen		270102
		Norm			System:		TSG S70
		File- ID- Nr.:	C:BX000015.SZA		Zeichnungs-Nr.		V3 310 004
Frästiefe und Toleranzen geteilt.	26.09.2006	Bro	Dr.Hahn DESIGN-TECHNIK-SERVICE		Blatt		2
Int. Änderung	Datum	Name	Urspr.	Ers.für	Ers.durch		von 3



Ansicht A

Für diese techn. Unterlage behalten wir uns alle Rechte nach DIN 34 var.		DIN A3	Datum	Name	Maßstab: 1:1	Dr.Hahn GmbH & Co. KG, D-41189 Mönchengladbach
		Bearb.	25.07.2005	Bra	Benennung	
		Gepr.			Bearbeitung Flügel 270280	
		Norm			System: TSG S70	
		File - Nummer	C:BX000015.SZA		Zeichnungs-Nr.	
					V3 310 004	
q	Früher und Toleranzen geändert (Blatt 2)	26.09.2006	Bra	DESIGN-TECHNIK-SERVICE		Blatt 3
ln.	Änderung	Datum	Name	Urspr. Urspr.	Ers.für	van 3
					Ers.durch	